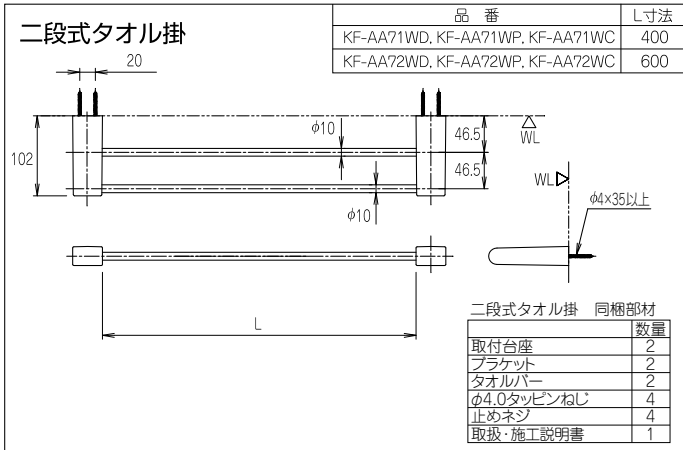
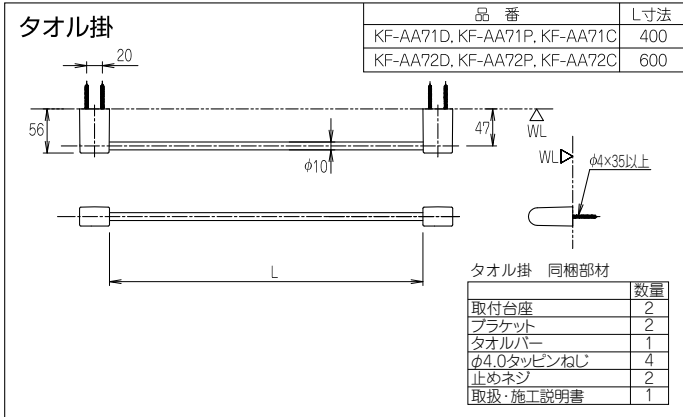
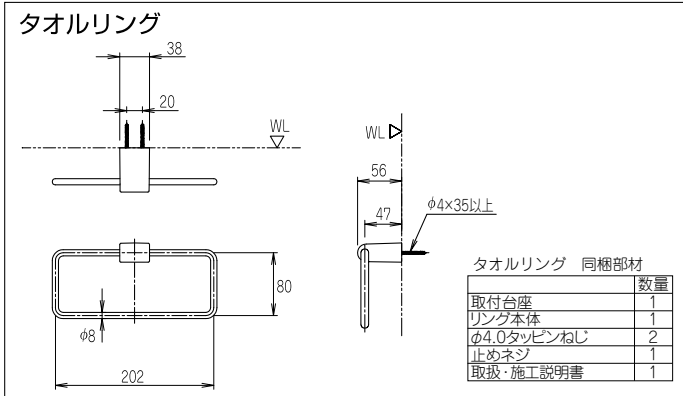


# タオル掛 タオルリング

タオルリング KF-AA70D, KF-AA70P, KF-AA70C  
 タオル掛 KF-AA71D, KF-AA71P, KF-AA71C  
 KF-AA72D, KF-AA72P, KF-AA72C  
 二段式タオル掛 KF-AA71WD, KF-AA71WP, KF-AA71WC  
 KF-AA72WD, KF-AA72WP, KF-AA72WC

商品の機能が100%発揮されるよう、本説明書の内容を十分ご理解のうえ、正しく施工してください。

## ●施工完了図



## ●施工前のご注意

- 施工前に、この「ご注意」をよくお読みのうえ、正しく施工してください。
- ここに示した注意事項は、状況によって重大な結果に結びつく可能性があります。いずれも、安全に関する重要な内容を記載していますので、必ず守ってください。
- 施工後、正常に作動することを確認してください。
- この施工説明書はお客さまで保管頂くように依頼してください。
- 図記号の意味は以下のとおりです。

	「注意しなさい！」（注意を促す記号です。必ずお読みになり記載事項をお守りください。）
	「指示通りにしなさい！」（一般的な行動指示記号です。）

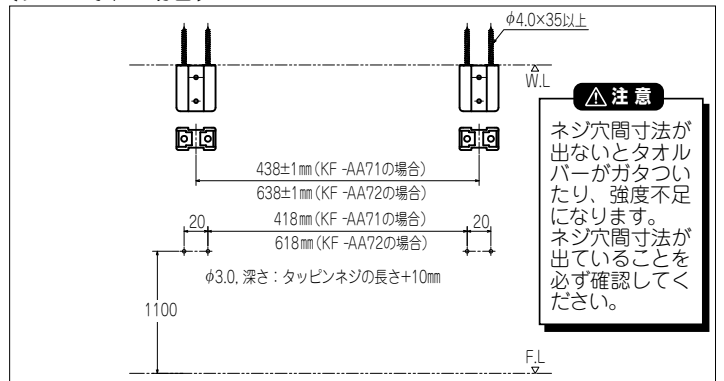
## ⚠️ 注意

取扱いを誤った場合に、使用者が軽傷を負うか又は物的損害のみが発生する危険な状態が生じることが想定されます。

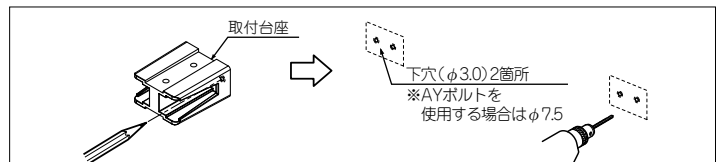
[乾式壁の場合]	取付部材としてタッピンネジ(同梱)を使用してください。 ※商品が外れたり、ガタついたりしてケガをする恐れがあります。	
	ねじ込み深さが20mm以上になるように取付木(補強木)を設けてください。 ※商品が外れたり、ガタついたりしてケガをする恐れがあります。	
	石膏ボード等ボードには木ねじはききません。必ず壁裏に取付木を入れ、ねじ込み深さを確保してください。 ※商品が外れたり、ガタついたりしてケガをする恐れがあります。	
[湿式壁の場合]	ボードの厚さが12.5mmを越える場合は越えた分だけ長いねじを別途用意してください。 ※商品が外れたり、ガタついたりしてケガをする恐れがあります。	
	別売りのAYボルトを用意してください。 (品番: AY-21(M4×40)下穴φ7.5×40mm) ※商品が外れたり、ガタついたりしてケガをする恐れがあります。	
	壁仕上材(モルタル、モルタル+タイル等)の厚さは20mm以下としてください。 ※商品が外れたり、ガタついたりしてケガをする恐れがあります。	
	ALC板やコンクリートブロックの中空部にはAYボルトは固定できません。 ※商品が外れたり、ガタついたりしてケガをする恐れがあります。	
	木ずり下地、ラスボード下地の場合は、壁裏に取付木を入れ、必要なねじ込み深さ20mm以上を確認してください。 ※商品が外れたり、ガタついたりしてケガをする恐れがあります。	
タオル掛け、タオルリングの施工用ねじ穴ピッチは距離が短いため、コンクリート等の壁面状態や施工の仕方によっては壁面の一部が欠けたりする恐れがあります。あらかじめ、ご承知置きをお願いします。		
取付面に凹凸が0.5mm以下であることを確認してください。 ※凹凸があると取り付けられない場合があります。 凹凸を解消するかスペーサーを使用してフラット面を確保してください。		
アルミ製のタオルバーを現場で切断すると性能低下の恐れがあります。 ※切断面に洗剤が直接かかった場合等に性能が十分に発揮されない恐れがあります。		

## ●施工方法

[タオル掛の場合]



1. 取付ける壁の施工位置に合わせて取付台座を取付面に当て、各取付台座の左右2ヶの取付穴の位置をけがきます。つづいて、けがき穴位置に下穴をあけます。  
※下穴は寸法を測定し、正確にあけてください。



このたびは当社商品をお買い求めいただき、誠にありがとうございました。

**注意**

●この説明書をよく読み、正しく本商品をお取り付けください。

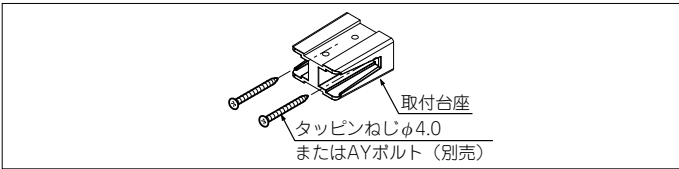
**お客様へ**

※本説明書以外の取付方法で、お取り付けされた際の故障・不具合等につきましては、責任を負いかねますのでご了承ください。また、商品または商品の取付けに関するご相談は、お買い求めの販売店にご相談ください。なお、LIXIL修理受付センターでも商品の取り付けを承っておりますが、その場合は別途料金が必要となります。

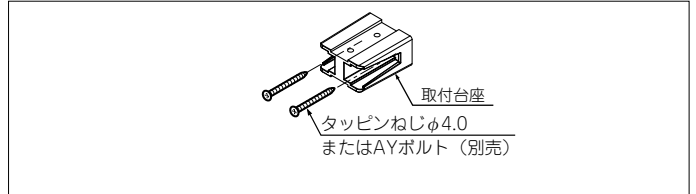
**施工業者様へ**

※お客様に必ず本書と取扱説明書や保証書をお渡しください。お渡しするときは使用方法をご説明ください。

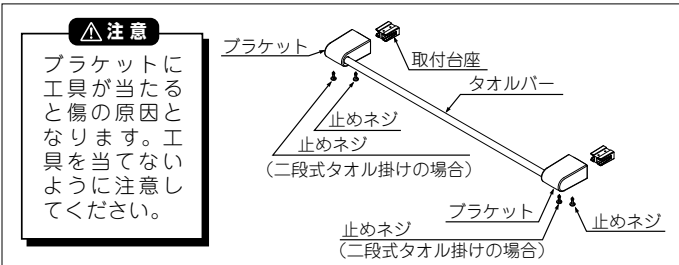
2. タッピンねじまたはAYボルトで、取付台座を取り付けます。  
 ※タッピンねじまたはAYボルトは最後までしっかりとねじ込んでください。  
 ※取付台座は各々左右2本のねじで取り付けます。



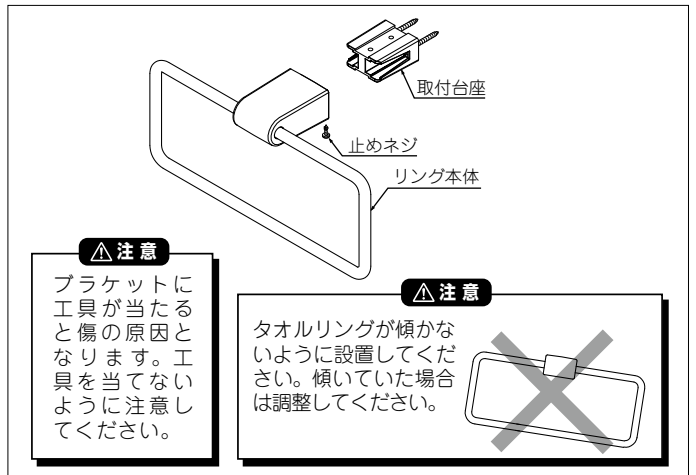
2. タッピンねじまたは、タッピンねじとAYボルトで取付台座を取り付けます。  
 ※タッピンねじまたはAYボルトは、最後までしっかりとねじ込んでください。  
 ※取付台座は左右を2本のねじで取り付けます。



3. ブラケットにタオルバーを差込みます。取付台座にブラケットを差込み、止めネジで締め付けます。  
 ※止めネジは最後までしっかりとねじ込んでください。外れてケガをしたり、使用中にガタが発生する恐れがあります。  
 ※止めネジはタオル掛けの場合は計2本、二段式タオル掛けの場合は計4本あります。

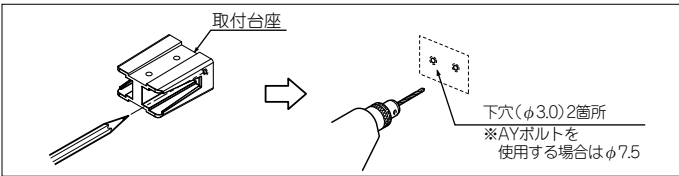


3. 取付台座にリング本体を差込み、止めネジで締め付けます。  
 ※止めネジは、最後までしっかりとねじ込んでください。外れてケガをしたり、使用中にガタが発生する恐れがあります。



〔タオルリングの場合〕

1. 取付台座を取付面に当て、左右2ヶの取付穴の位置をけがきます。つづいて、けがき穴位置に下穴をあけます。



4. 取付後、商品にガタつきがないことを確認してください。  
 ※ガタつきがあると商品が外れたり、破損しケガをする恐れがあります。

**取扱説明書**

●安全上のご注意

用語および記号の説明

- 注意**.....「取扱いを誤った場合に使用者が軽傷を負うか又は物的損害のみが発生する危険な状態が生じることが想定されます。」  
 △.....「注意しなさい!」(上記の「注意」と併用して注意をうながす記号です。必ずお読みになり、記載事項をお守りください。)  
 ⊘.....「してはいけません!」(一般的な禁止記号です。)

**△ 注意**

商品がガタついたり、破損したままでの使用はしないでください。 ※落下・破損部位でケガをする恐れがあります。	⊘ (禁止)
商品に手をついたり、もたれたり、強い衝撃を与えたり、固いものをぶついたりしないでください。 ※破損し、ケガをする恐れがあります。	⊘ (禁止)
ぶらさがったり、体重をかけたりしないでください。 ※破損し、ケガをする恐れがあります。	⊘ (禁止)
タオル以外の重いものをかけないでください。 ※破損したりガタついたりし、ケガをする恐れがあります。	⊘ (禁止)
メッキがはがれた状態で、使用しないでください。 ※ケガをする恐れがあります。	⊘ (禁止)
温風器、ドライヤー等で熱を直接あてないでください。 ※樹脂部品が変形し割れたり破損しやすくなり、ケガをする恐れがあります。	⊘ (禁止)
冷水・熱湯などをかけないでください。 ※変形・破損し、ケガをする恐れがあります。	⊘ (禁止)

●お手入れ

いつまでもご愛用いただくために普段のお手入れは次のことに注意してください。

- 商品が汚れた場合は、柔らかい布でからぶきしてください。頑固な汚れには、食器用中性洗剤のうすめた液(100倍程度)を布につけ、固く絞ってからふいてください。その後、水道水で湿らせた布できれいにふきとってください。  
※洗剤が残っていると商品の腐食、変色等を生じる恐れがあります。
- 商品を傷める恐れのある以下のものは使用しないでください。
  - 中性洗剤以外の洗剤、熱湯
  - クレンザー、磨き粉
  - 酸・アルカリ・ベンジン
  - シンナー、ガソリン
  - トイレ用ウェットティッシュ
  - たわし、硬いブラシ、硬い布
- 壁面のタイル等をカビ取り剤で洗浄した場合は、壁面および商品を十分水洗いしてください。  
※商品を傷める恐れがあります。

使い方・お手入れ方法等、商品についてのお問合せは

お客様相談センターまで  
**TEL ☎ 0120-179-400** 受付時間 平日 9:00~18:00  
**FAX ☎ 0120-179-430** 土日・祝日 9:00~17:00  
 (ゴールデンウィーク、夏期、年末年始の休みは除く)

修理のご依頼は

お求めの取扱店または  
 LIXIL修理受付センターまで(ホームページアドレス <http://www.lixil.co.jp/support/>)  
**TEL ☎ 0120-179-411** 受付時間 9:00~20:00  
**FAX ☎ 0120-179-456** **[365日受付]**