

# 壁付収納棚

TSF-102U

TSF-103U

TSF-103WU

LKF-1370U

## 取扱説明書

このたびは当社商品をお買い求めいただき

誠にありがとうございました。

ご使用前にこの説明書をよくお読みのうえ正しくお使いください。

お読みになった後もすぐ取り出せる場所に大切に保管してください。

この説明書に書かれている注意事項は、必ず守ってください。

不適切な使用により事故が生じた場合、当社は責任を負いかねますので、あらかじめご了承ください。  
転居される場合、次に入居される方にこの説明書と保証書をお渡しください。

### もくじ

安全上のご注意	1
故障をおこさないためにお守りください	3
特長	4
各部の名称	4
ご使用方法	5
お手入れ	6
扉の調節	7
修理を依頼される前に	9
アフターサービスについて	10
保証書	裏表紙

# 安全上のご注意

ご使用の前に、この「安全上のご注意」をよくお読みのうえ、正しくお使いください。

ここに示した注意事項は、状況によって重大な結果に結び付く可能性があります。いずれも、安全に関する重要な内容を記載していますので、必ず守ってください。

## 用語および記号の説明

**注意** ..... 「取扱いを誤った場合に、使用者が軽傷を負うか又は物的損害のみが発生する危険な状態が生じることが想定されます。」



..... 「注意しなさい！」（上記の『注意』と併用して注意をうながす記号です。必ずお読みになり、記載事項をお守りください。）



禁止

..... 「してはいけません！」（一般的な禁止記号です。）



分解禁止

..... 「分解してはいけません！」



指示実行

..... 「指示通りにしなさい！」（一般的な行動指示記号です。）

## 注 意

修理技術者以外の方は、絶対に分解したり修理・改造は行わないでください。

破損しケガする恐れがあります。









分解禁止

キャビネット、扉、カウンターがガタついたままあるいは取付がゆるんだ状態でのご使用はしないでください。

物品類の落下、部材の外れによりケガをする恐れがあります。



禁止

<p>カウンターに物品を過剰にのせないでください。 破損や落下によるケガの恐れがあります。 ( 棚の許容積載重量は5kg以下 )</p>	 禁止
<p>扉にぶらさがったり、大きくあけすぎないでください。 扉が外れてケガをする恐れがあります。特に、小さいお子様のいるご家庭ではご注意ください。</p>	 禁止
<p>カウンターにつかまったり、乗ったりしないでください。 破損やケガの恐れがあります。</p>	 禁止
<p>扉が傾いたり、ガタついている時は、蝶番のねじを締めなおしてください。 扉が落下し、ケガをする恐れがあります。 ( 扉のガタつきの調整方法は7ページ参照 )</p>	 指示実行
<p>ストーブやヒーターなど熱を発生するものの近くに設置しないでください。 変色や変形、火災をおこす恐れがあります。</p>	 禁止
<p>酸性・アルカリ性および塩素系の洗剤類、ベンジン、シンナー、ラッカー、アルコール等の溶剤や油剤や油類を使用して、製品を拭かないでください。 変色や変質、変形の恐れがあります。</p>	 禁止

## 故障をおこさないためにお守りください

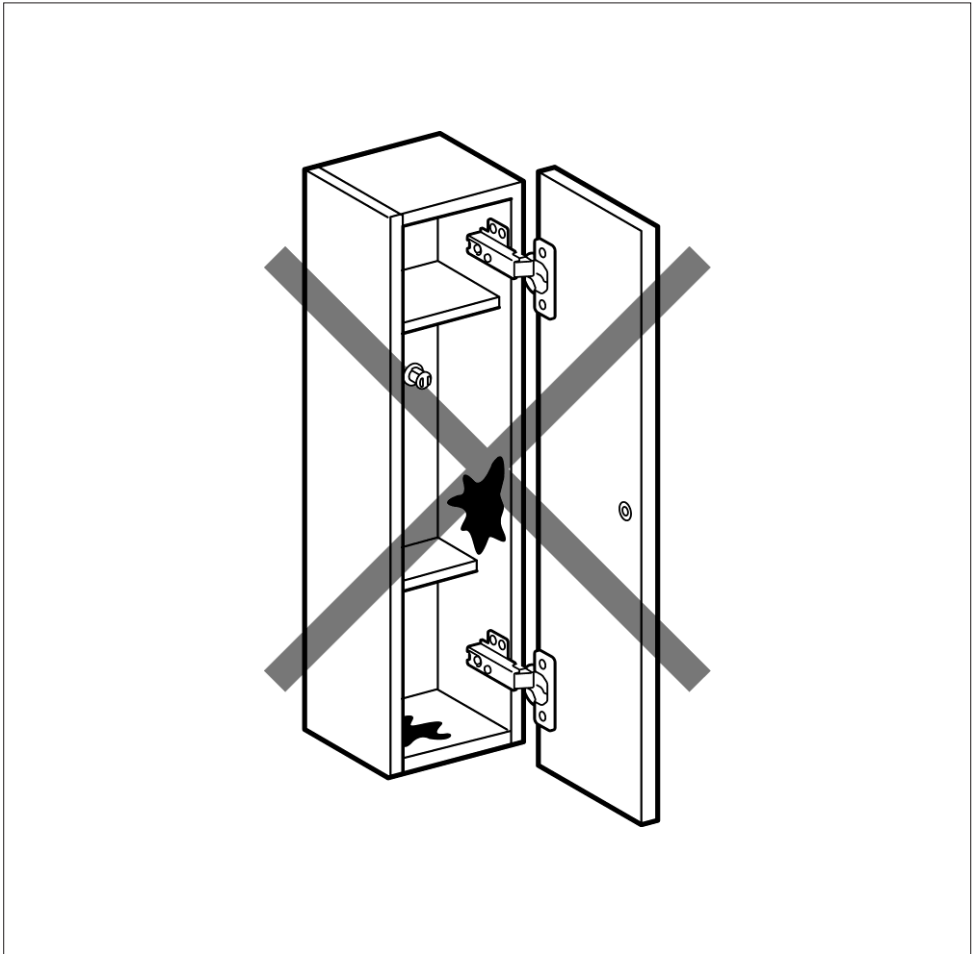
使用中にキャビネット本体やカウンターを濡らしてしまった場合、すみやかに水気をふき取ってください。

木が水を含み傷む恐れがあります。

においやカビ、サビの原因になります。

直接日光が当たる場合は、カーテンなどでさえぎってください。またスポット照明や殺菌灯を直接当てないでください。

変形や変色の恐れがあります。

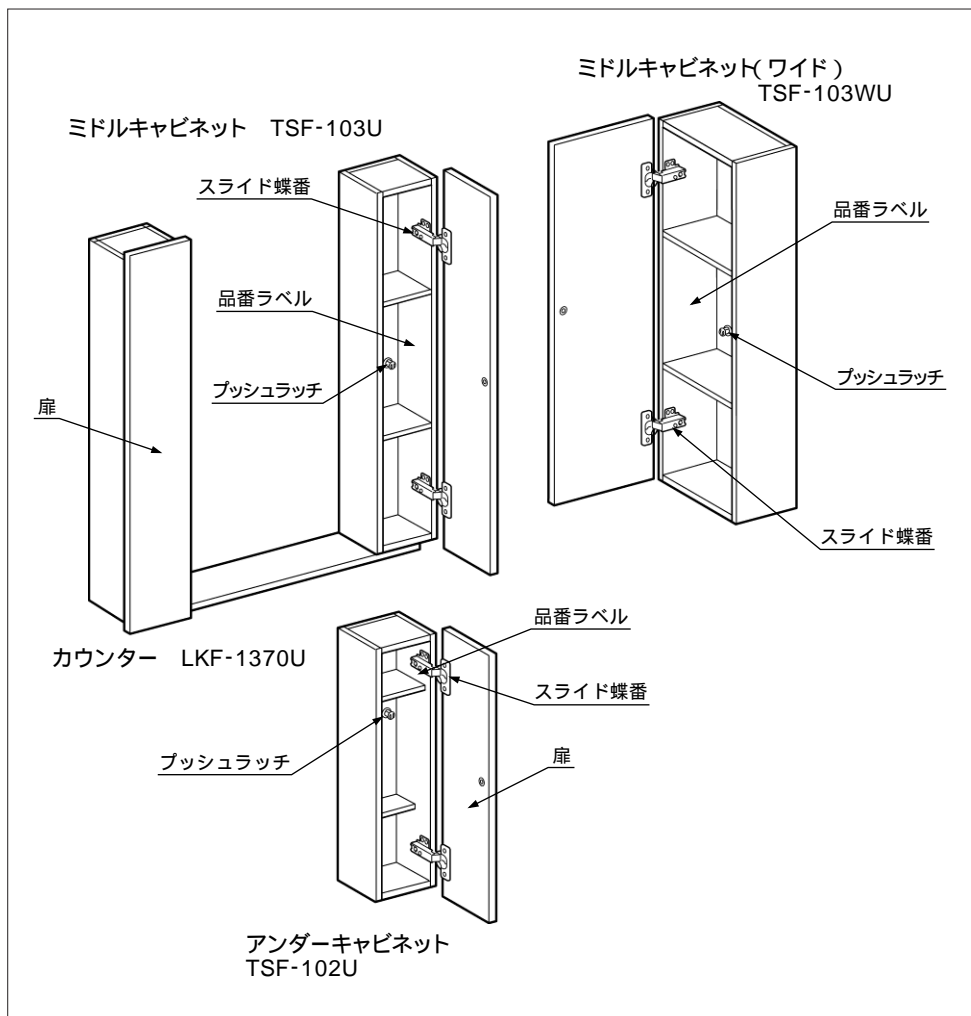


# 特長

この商品は便器後ろのデッドスペースを収納として有効活用できる、スリムな形状の木製収納棚です。

トイレットペーパーをしまうミドルキャビネットと洗剤や市販のケース付トイレブラシをしまうアンダーキャビネットと組合わせて、トイレをすっきり整理整頓できます。

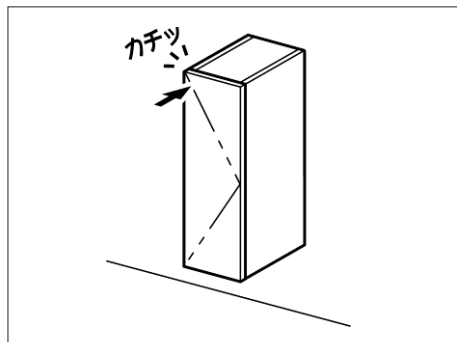
## 各部の名称



# ご使用方法

## 扉の開閉

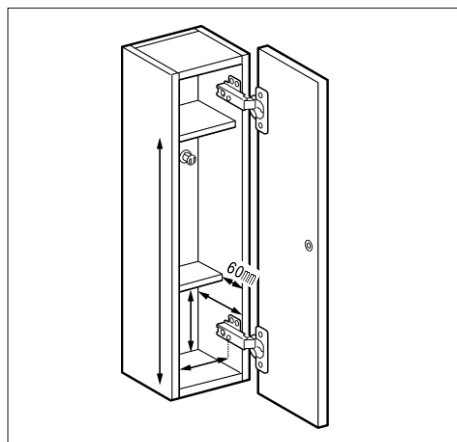
扉の開閉は、扉の上部左側コーナー部を押してください。



## アンダーキャビネット

キャビネット内は、市販のケース付トイレブラシや洗剤、トイレレットペーパー1コが収納できます。

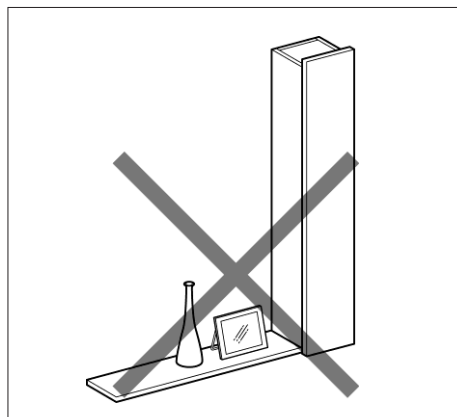
市販のケース付トイレブラシをしまう場合は右図の寸法に納まるものをご使用ください。



## カウンター

芳香剤やインテリア小物の飾り棚としてご使用ください。

カウンター上には倒れやすいものは置かないでください。



# お手入れ

いつまでもご愛用いただくために普段のお手入れは、次のことに注意してください。

収納棚本体は、硬くしぼったぬれがきんでふいてください。

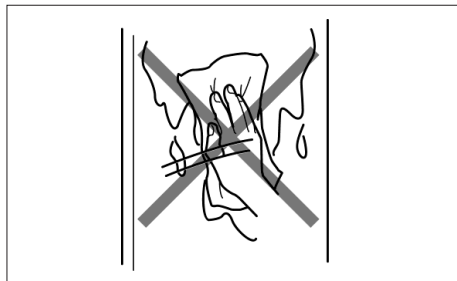
汚れがひどいときは薄めた中性洗剤を湿らせた布でふいてください。

つぎに硬くしぼったぬれがきんでふいてください。

収納棚本体は、水ぶきしないでください。また、木部に水がかかった場合、すみやかにふき取ってください。

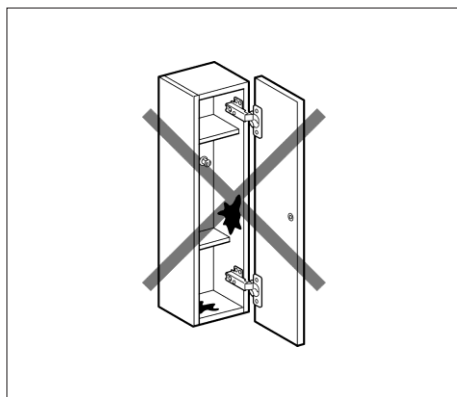
木が水を含み傷む恐れがあります。

においやカビ、サビの原因になります。



商品の表面を傷める恐れのある以下のものは使用しないでください。

- クレンザー、磨き粉等の粒子を含んだ洗剤
- 酸性洗剤、アルカリ性洗剤、塩素系漂白剤
- ナイロンたわし、ブラシ等
- シンナー、ベンジン等の溶剤



キャビネットには強酸・強アルカリの洗剤液がかからないようにしてください。

表面が変色したり、傷む恐れがあります。

# 扉の調節

## スライド蝶番の調節

調節する際はプラスドライバー  
をご使用ください。

Aねじ、Bねじ、Cねじ以外のね  
じは絶対にゆるめないでくださ  
い。

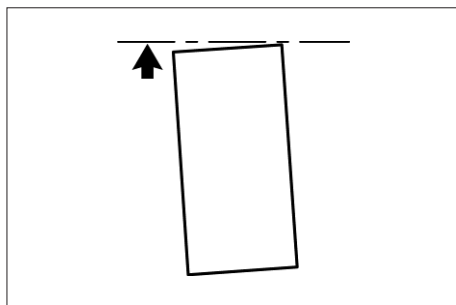
調節後は必ずAねじ、Cねじが  
固く締め付けられていることを  
確認してください。

締め付けが不足すると、蝶番がゆるみ扉の外れ落下の原因になりま  
す。

## 調節方法

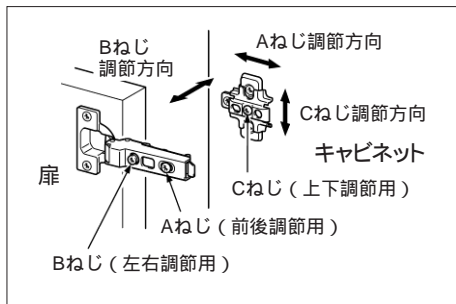
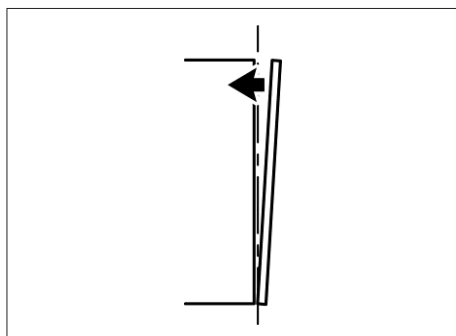
### (1) 扉の先端を上にするとき

- ① 扉下方の蝶番のBねじを左へ回して調節します。または、扉上方の蝶番のBねじを右へ回して調節します。
- ② 扉を締めて確認します。
- ③ 正しい位置になるまで①、②を繰り返します。



### (2) 扉と側板のすき間が上下違うとき

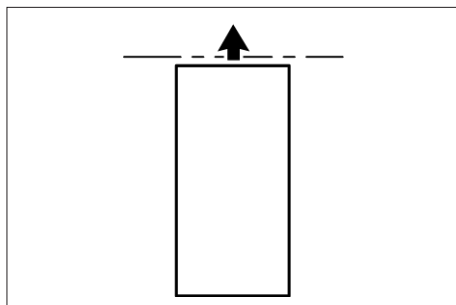
- ① 扉上方の蝶番のAねじを左へ回してゆるめ、扉を動かして前後の正しい位置にします。
- ② 正しい位置でAねじを右へ回して締め付けます。





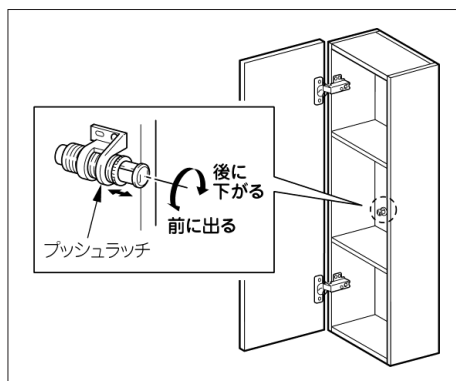
### (3)扉の高さが上下にずれているとき

- ①扉の上下の蝶番のCねじを左へ回してゆるめ、扉を上下させて正しい位置にします。
- ②正しい位置でCねじを右へ回して締め付けます。



### プッシュラッチの調節

必要に応じてプッシュラッチ先端を前後させてください。



## 修理を依頼される前に

故障かなと思ったら、修理を依頼される前に下記事項をご確認ください。

現 象	原 因	処 置
扉ががたついている	蝶番がゆるんでいる	蝶番の増締めをします。増締めした後、扉がずれたらP.7の方法で調節します。
扉の先端が下がっている [ 上がっている ]		扉のずれを調節します。(P.7)
扉のすき間が上下で違っている		扉のずれを調節します。(P.7)
扉がしっかりとしまらない	プッシュラッチの調節不良	プッシュラッチの本体を右にまわして奥へ引っこめます。
扉を押しても開かない		プッシュラッチの本体を左にまわして手前に出します。

上記処置で故障が直らない場合は、取扱店またはLIXIL修理受付センターへご相談ください。

# アフターサービスについて

## 1. 修理サービスを依頼される前に

「修理を依頼される前に」の項(P.9)を参照して確認してください。

### ⚠ 注意

修理技術者以外の方は絶対に分解したり、修理・改造は行わないでください。  
ケガしたり、故障・破損の恐れがあります。



## 2. 保証書と保証期間

この商品は保証書がついています。保証書は、取扱店で所定事項を記入してからお渡しいたします。記載内容をご確認いただき、大切に保管してください。

保証期間は**取付けの日から2年間**です。

保証期間内でも有料になることがありますので、保証書の記載内容をよくご確認ください。

## 3. 修理を依頼されるとき

《保証期間中は》

- 修理に際しては、保証書をご提示ください。
- 保証書の規定にしたがって修理させていただきます。

《保証期間が過ぎているときは》

- 修理すれば使用できる商品については、ご希望により有料にて修理させていただきます。

《修理料金は》

- “技術料” + “出張料” + “部品代”で構成されています。

《連絡していただきたい内容》

1. ご住所、ご氏名、電話番号
2. 商品名
3. 品番(キャビネット内側の品番ラベルをご確認ください。)
4. ご購入日
5. 故障内容、異常の状況
6. 訪問ご希望日

## 4. 部品の保有期間について

当社は商品の補修用性能部品(商品の機能を維持するために必要な部品)を製造打切り後最低6年保有しています。この部品保有期間を修理対応可能な期間とさせていただきます。保有期間が経過した後でも、故障箇所によっては修理可能な場合がありますのでご相談ください。

## 5. アフターサービス等についておわかりにならないとき

《修理のご依頼は》お求めの取扱店または

LIXIL 修理受付センターまで(ホームページアドレス  
<http://www.lixil.co.jp/support/>)

TEL ☎0120-179-411 受付時間9:00~20:00

FAX ☎0120-179-456

365日受付

《使い方・お手入れ方法等、商品についてのお問合せは》

お客さま相談センターまで

TEL ☎0120-179-400 受付時間 平日 9:00~18:00

FAX ☎0120-179-430 土日・祝日 9:00~17:00

(ゴールデンウィーク、夏期、年末年始の休みは除く)

フリーダイヤルは携帯電話・PHS・IP電話などではご利用できない場合がございます。下記番号をご利用ください。

TEL 0562-40-4050 FAX 0562-40-4053

当社は、当社取扱商品のユーザーさま及び流通業者さま等の個人情報の商品納入にあたって取得し、将来にわたる品質保証、メンテナンス、その他当社プライバシーポリシーに記載の目的のために利用させ

## 保証書

本書は、本書記載内容で、無料修理を行うことをお約束するものです。下記保証期間内に故障が発生した場合は、本書をご提示のうえ、お買い求め取扱店に修理をご依頼ください。

品番・取付日・お客さま・取扱店の欄に記載のない場合は、無効になります。

品名：壁付収納棚		（品番：）	
保証期間		取付日より2ヶ年	
		取付日 年 月 日	
お客さま	おなまえ	取扱店名	
	おところ		
	おでんわ		
		TEL ( ) -	
<p>お客さまへ ・保証書は再発行しませんので、紛失されないよう大切に保管してください。</p> <p>・お客さまにご記入いただくこの保証書の個人情報につきましては、保証期間内の無料修理対応およびその後の安全点検活動のために利用させていただきます。</p>			

## 無料修理規定（保証規定）

- 「取扱説明書」・「ラベル」などの注意書に従った正常な使用・維持管理状態で、保証期間内に故障した場合、無料修理いたします。
- 無料修理をお受けになる場合、お買い求めの取扱店にご依頼のうえ、本書をご提示ください。
- ご転居、ご購入品などで、本書に記載の取扱店に修理を依頼できない場合は、取扱説明書に記載のお客さま相談センターまたはLIXIL修理受付センターにご相談ください。
- 保証期間内でも、以下の場合、有料修理とさせていただきます。（免責事項）
  - 用途以外（車両、船舶及び使用頻度が極度に高い業務用等）に使用した場合の故障及び損傷等の不具合
  - 指定業者や施工説明書等に基づかない施工及び工事に起因する不具合
  - お客さまが適切な使用・維持管理を行わなかった事による故障及び損傷等の不具合
  - 専門業者以外による移動・修理・分解などに起因する不具合
  - 建築躯体の変形（強度不足・ゆがみ）等製品以外の不具合に起因する当該製品の不具合
  - 経年変化使用に伴う外観上の現象（塗装の色あせ、もらい錆等）または使用に伴う消耗部品の磨耗等により生じる不具合
  - 海岸付近、温泉地などの地域における腐食性の空気環境及び公害環境（煤煙、塩害、砂塵、各種金属粉、硫化水素ガスなど各種ガス）に起因する不具合
  - 小動物（犬、猫、ねずみ、昆虫等）の行為または蔓（つる）や根などの植物の害に起因する不具合
  - 天災地変（火災、爆発等事故、落雷、地震、噴火、風水害、津波、地盤沈下、凍結、雪害等）に起因する不具合による故障及び損傷
  - 戦争・暴動等の破壊行為または犯罪等の不法行為に起因する破損や不具合
  - 自然現象や住環境に起因する結露・染み出し・かび等の現象
  - 保証書の期限切れまたは提示がない場合
  - 本書にお取付日・お客さまのお名前・取扱店名の記入のない場合、あるいは字句の書き替えられた場合
- 本書は日本国内においてのみ有効です。
- 本書は、本書に明示した期間、条件のもとにおいて、無料修理を行うことをお約束するものです。従って、本書によって、お客さまの法律上の権利を制限するものではありません。保証期間経過後の修理など、ご不明な場合、お買い求めの取扱店または取扱説明書に記載のお客さま相談センターにお問い合わせください。
- 修理に必要な補修用性能部品の保有期間は、製造打切後6ヶ年です。

商品のお問い合わせはお客さま相談センターまで

TEL ☎ 0120-179-400  
FAX ☎ 0120-179-430

受付時間 平日 9:00～18:00  
土日・祝日 9:00～17:00

（ゴールデンウィーク・夏期・年末年始の休みは除く）

修理のご依頼はLIXIL修理受付センターまで

TEL ☎ 0120-179-411  
FAX ☎ 0120-179-456

受付時間 9:00～20:00（365日受付）

フリーダイヤルは携帯電話・PHS・IP電話などではご利用できない場合がございます。下記番号をご利用ください。  
TEL 0562-40-4050  
FAX 0562-40-4053

株式会社 LIXIL

ホームページアドレス <http://www.lixil.co.jp>